

**Назначение**

Доводчик дверной предназначен для автоматического закрывания межкомнатных и входных дверей левостороннего и правостороннего открытия. Модель доводчика 830 предназначена на двери массой от 40 до 150 кг, шириной до 1400 мм, верхнего расположения. Функция ветрового тормоза ВС (back check). Быстроразъемная рычажная тяга. Двухдиапазонная регулировка закрытия двери.

Ресурс не менее 1000000 циклов закрываний.

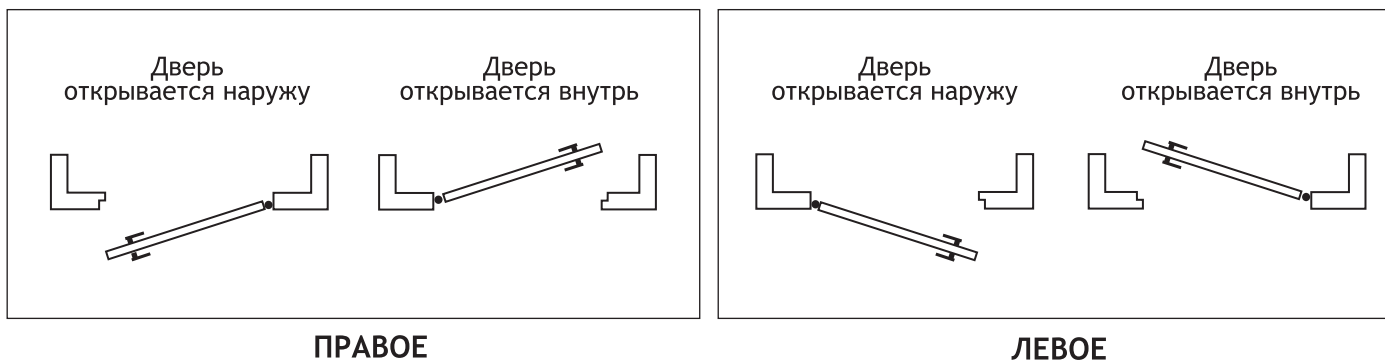
**Комплектация**

1. Доводчик.....1 шт.
2. Рычаг.....1 шт.
3. Комплект крепежа .....1 шт.
4. Колпачок круглый пластиковый .....1 шт.
5. Инструкция .....1 шт.
6. Упаковка .....1 шт.

**Установка**

1. Выберите требуемый угол раскрытия двери;
2. Наметьте и просверлите крепежные отверстия для доводчика и кронштейна рычага;
3. Разъедините две части рычага с помощью шлицевой отвертки (в комплект не входит, приобретается отдельно);
4. Закрепите винтом из комплекта крепежа нерегулируемую часть рычага на доводчике. Далее закрепите доводчик шурупами (или винтами) из комплекта крепежа;
5. Закрепите регулирующую часть рычага шурупами (или винтами) из комплекта. Отрегулируйте длину так, чтобы после соединения эта часть оставалась перпендикулярной к поверхности двери;
6. Соедините обе части складного рычага. Установите круглый колпачок на свободную шестигранную гайку на доводчике;
7. Отрегулируйте винтом «CLOSING» скорость закрытия в диапазоне 180° - 15° (см. раздел регулировки);
8. Отрегулируйте винтом «LATCH» скорость доводки в диапазоне 15° - 0° (см. раздел регулировки);
9. Отрегулируйте винтом «BC» (back check) скорость ветрового тормоза в диапазоне 70° -180° (см. раздел регулировки).

**Исполнение двери**

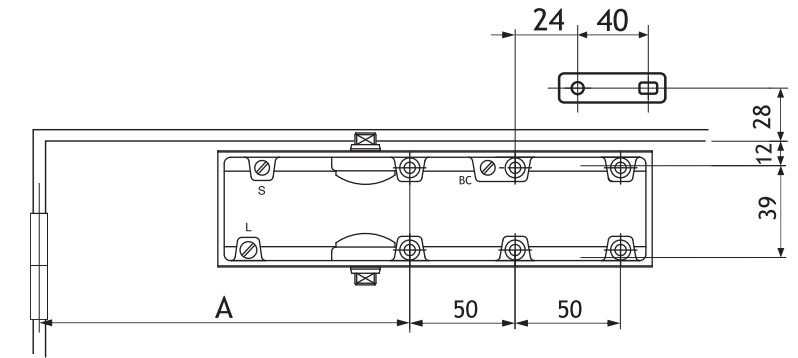
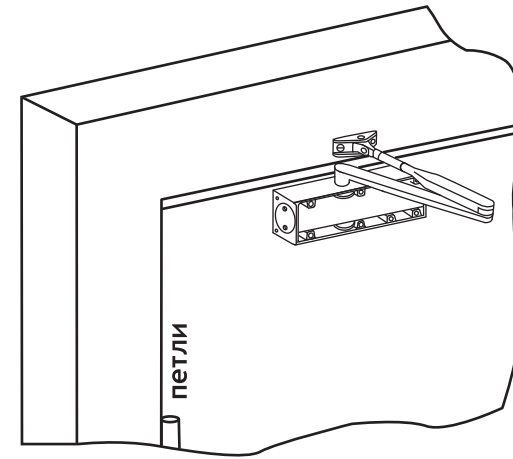


**Подготовка к монтажу**

1. Для установки доводчика обратитесь к специалисту;
2. Доводчик устанавливается только на ровную поверхность;
3. Регулировочные винты у доводчика должны быть обращены ближе к петлям;
4. Рекомендуется устанавливать доводчик внутри помещения;
5. Если нужно установить предел открытия двери, воспользуйтесь дверным ограничителем\* (\*приобретается отдельно).
6. Из-за влажности воздуха бумажные шаблоны могут менять размер. Сравните установочные размеры на чертеже с размерами изделия;
7. Установку дверного доводчика следует производить после окончания ремонта помещения, во избежание попадания строительной краски, цемента, пыли и т. п. в механизм и на поверхность доводчика. Производить установку изделия следует согласно приложенной инструкции.

**Установка доводчика на полотно двери**

Пример установки доводчика на полотно левосторонней двери со стороны открытия.

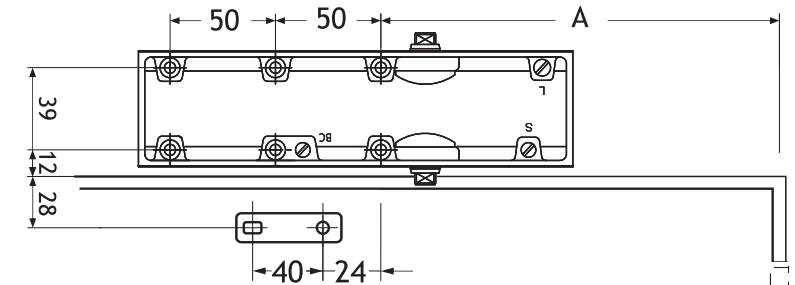
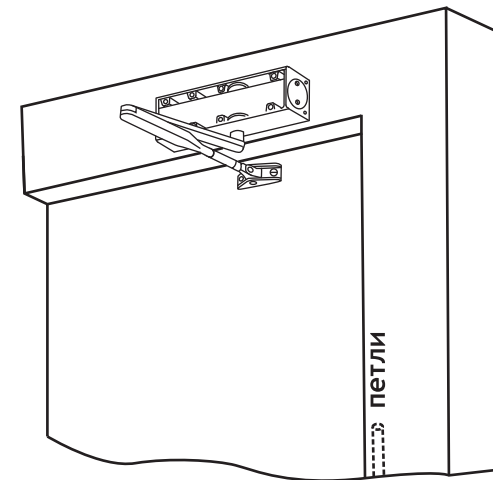


Угол открытия	Вес двери, кг	Размер А, мм
90°	150	280
120°	95	230
160°	40	200

На чертеже показана дверь левого исполнения. Для двери правого исполнения используете зеркальное отображение чертежа с этими же размерами. Все размеры указаны в миллиметрах.

**Установка доводчика на короб двери**

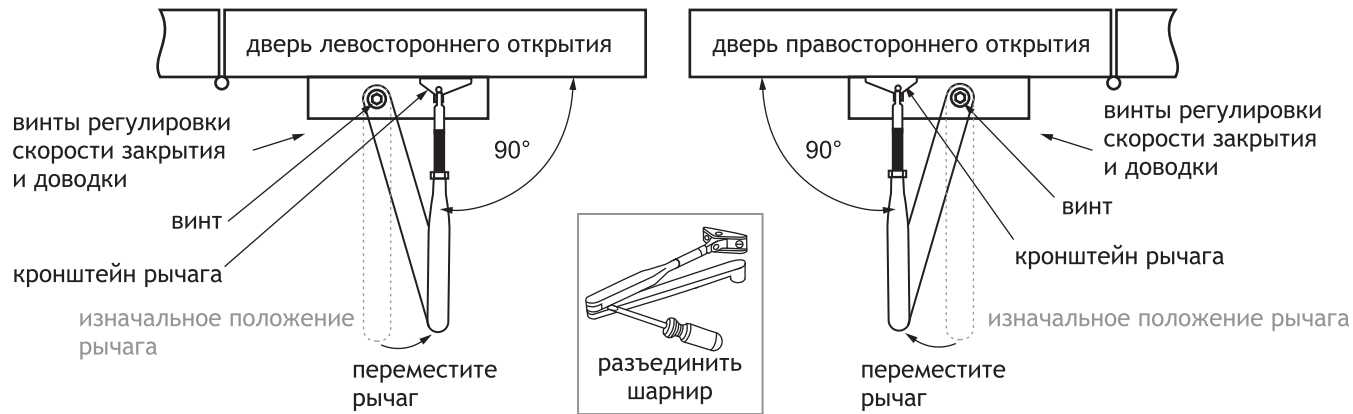
Пример установки доводчика на короб левосторонней двери. С противоположной стороны открытия.



Угол открытия	Вес двери, кг	Размер А, мм
90°	150	270
120°	95	220
180°	40	175

На чертеже показана дверь левого исполнения. Для двери правого исполнения используете зеркальное отображение чертежа с этими же размерами. Все размеры указаны в миллиметрах.

## Установка рычага



## Гарантия

Производитель гарантирует безотказную работу продукта в течении пяти лет со дня продажи, при условии соблюдения правил установки, условий эксплуатации и хранения изделия. Гарантия обеспечивается согласно Закону РФ «О защите прав потребителя». При обнаружении дефектов производственного характера, продукт в полной комплектации необходимо вернуть в магазин по месту покупки для обмена. Замена производится только при сохранности товарного вида изделия и упаковки. Изделие не подлежит гарантийному обслуживанию, если поломка произошла по вине Покупателя (несоблюдение условий установки и эксплуатации, а также при наличии следов самостоятельной починки, либо повреждений изделия, вскрытия, деформации, рассверливание, сварки и других видов воздействия, в результате которых изделие потеряло товарный вид или произошла его поломка).

**Транспортировать** изделия необходимо в товарной упаковке, в универсальных контейнерах по ГОСТ 18477, ГОСТ 20259, ГОСТ 22225, а также в специализированных контейнерах, ящиках или другой соответствующей таре. Эксплуатация строго по назначению. Для ухода за поверхностью изделий необходимо использовать средства, не содержащие кислоты, щелочи и абразивных порошков. Необходимо исключить резкий перепад температур и влажности воздуха. Поверхность протирать сухой мягкой тканью. Мыть водой и моющими растворами не рекомендуется.

**Хранить** изделия необходимо в заводской упаковке. При хранении должны быть приняты меры для предохранения от механических повреждений, загрязнения, увлажнения, воздействия атмосферных осадков, от воздействия температур менее 5°С и более 40°С. Не допускается хранить изделия вблизи отопительных приборов. Условия хранения должны обеспечивать нормативную влажность изделий в соответствии с ГОСТ 15150.

## Свидетельство о продаже

Продано \_\_\_\_\_

\_\_\_\_\_

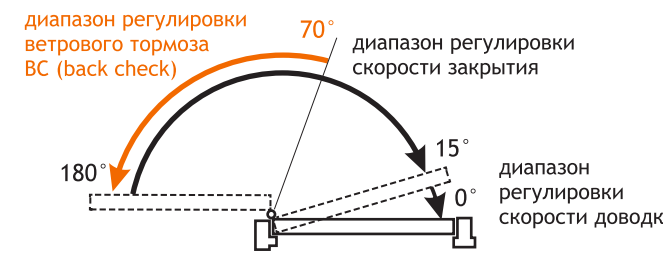
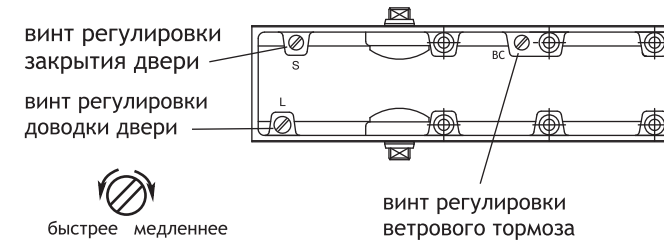
\_\_\_\_\_

печать магазина

дата продажи

Без штампа магазина не действительно

## Регулировка доводчика



Закрытие и доводка регулируются 2 винтами. Сначала отрегулируйте скорость закрытия, далее скорость доводки двери и потом ветровой тормоз. Обозначение регулировок винтов указаны на обратной стороне доводчика  
S - скорость закрытия  
L - скорость доводки  
BC (BACK CHECK) - ветровой тормоз

**Внимание!** От закрученного состояния винт нельзя раскручивать более чем на 3 оборота - это приведет к вытеканию масла.

Скорость закрытия регулируется оборотом винта:  
- по часовой стрелке для уменьшения  
- против часовой стрелки для увеличения

Регулировку производить в закрытом положении двери.

## Условия эксплуатации

1. Температурный режим работы от -45 до +60 °С;
2. Дверной доводчик нуждается в сезонной регулировке. При значительном изменении температуры воздуха обязательно отрегулируйте скорость закрывания и доводки двери;
3. Раз в полгода проверяйте затяжку винтов и шурупов (кроме регулировочных винтов). Для проходных мест (рестораны, подъезды) - раз в месяц;
4. Не рекомендуется часто разъединять шарнир рычага в процессе эксплуатации доводчика;
5. Вскрытие корпуса доводчика и попытки самостоятельного ремонта запрещены - ОПАСНО для жизни!
6. Необходимо избегать контакта с твердыми предметами, которые могут повредить изделие;
7. Выкручивать регулировочные винты скорости закрытия и доводки более чем на три полных оборота от полностью закрученного состояния запрещено, так как это может привести к протечке масла и потери работоспособности доводчика.

**ВНИМАНИЕ!** Работа механизма доводчика не требует больших усилий. Если при открытии двери требуется чрезмерное усилие, необходимо убедиться, что изделие было правильно подобрано и установлено.

Изготовитель оставляет за собой право вносить изменения в конструкцию, технические характеристики, внешний вид и комплектацию товара, не изменяющие его потребительских свойств, без уведомления потребителя.

Не требует обязательной сертификации.

Подробное описание изделий см. на сайте [www.noga-m.ru](http://www.noga-m.ru)  
Вопросы и предложения присылайте по адресу [info@noga-m.ru](mailto:info@noga-m.ru)