



# ПАСПОРТ ИЗДЕЛИЯ

**Наименование: ДОВОДЧИК ДВЕРНОЙ  
МОРОЗОСТОЙКИЙ**

**Торговая марка: «НОРА-М»**

**Модель: 2S-F  
С фиксацией двери в открытом положении**

**Изготовитель: Жежиянг Шенью Хардвар Ко., ЛТД.  
Ксиалиу Индастриал Зоне, НВБУ таун,  
Ланкси Сити, Жежиянг, Китай, 321100.**

**ДОВОДЧИК ДВЕРНОЙ «НОРА-М»  
СЕРИЯ S, МОДЕЛЬ 2S-F  
С фиксацией двери в открытом положении**

Продукт не подлежит обязательной сертификации<sup>1</sup>

1. НАЗНАЧЕНИЕ ИЗДЕЛИЯ

Дверные доводчики «НОРА-М» предназначены для плавного закрывания дверей. Модель 2S-F предназначена для установки на двери и калитки весом от 25 до 50 кг. Фиксирует двери в открытом положении при открытии более чем на 90 градусов. В основу работы универсальных морозостойких доводчиков «НОРА-М» положен принцип механического сжатия пружины внутри корпуса доводчика за счет усилия, производимого человеком при открывании двери, и масляного сдерживания обратного хода пружины при закрытии двери.

Доводчики «НОРА-М» сконструированы по принципу максимальной безопасности и работоспособности, и изготовлены с учетом особенности эксплуатации в российских условиях.

Корпус доводчиков изготовлен из прочного силумина и имеет повышенную стойкость к коррозии. **Средняя толщина корпуса – не менее 5,3 мм (самый высокий показатель в своем классе)**. Поршень и шестерня изготавливаются из высококачественной стали. Герметичность механизма достигается за счет использования резиновых уплотнителей с повышенной стойкостью к износу.

Наработка – не менее 1 000 000 циклов. По показателям наработки доводчики соответствуют российским и европейским стандартам качества ГОСТ 5091-78, ГОСТ 56177-2014, EN1154.

**Гарантия – 5 лет на все модели дверных доводчиков «НОРА-М».** Длительный срок гарантии обуславливается высоким качеством доводчиков и надежностью работы их механизма.

2. ЦВЕТОВАЯ ГАММА

Цветовая гамма – золото, графит, серый, серебро, белый, черный, коричневый.

3. ФОТО



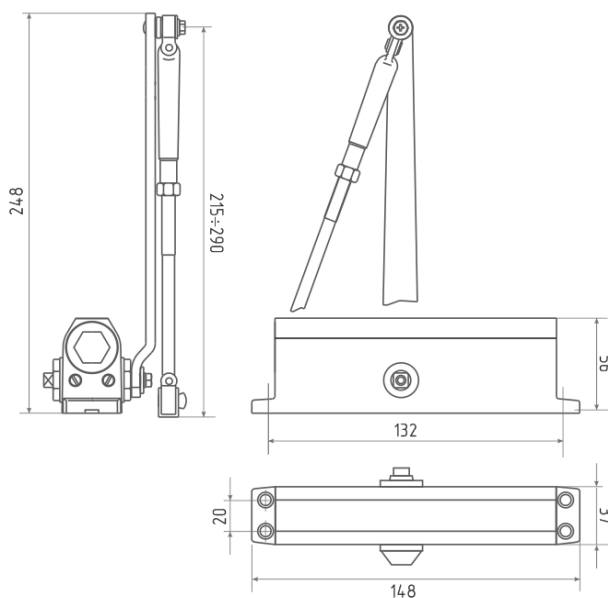
---

<sup>1</sup> Согласно пункту 3 Постановления Правительства Российской Федерации от 1 декабря 2009 года №982 «Об утверждении единого перечня продукции, подлежащей обязательной сертификации, и единого перечня продукции, подтверждение которой осуществляется в форме принятия декларации о соответствии» с Изменениями, внесенными Постановлениями Правительства от 17.03.2010 №148, от 17.03.2010 №149, от 26.07.2010 №548, от 20.10.2010г. №848, от 13.11.2010 №906, от 21.03.2012г. от 213; и Постановлением Правительства РФ от 04.05.2012г. №435, от 18.06.2012г. №596

#### 4. ТЕХНИЧЕСКИЕ ПАРАМЕТРЫ И РАЗМЕРЫ<sup>2</sup>

<b>МОДЕЛЬ</b>	<b>2S-F</b>
Изделие	Гидравлический дверной доводчик
Тип установки	Универсальный (подходит для установки на двери левого и правого открывания)
Назначение	Для установки на деревянные, пластиковые и металлические двери
Установка на противопожарные двери	Нет
Вес двери	От 25 до 50 кг
Габаритные размеры	См. схему ниже
Угол открытия двери	От 90° при ширине полотна 900 мм и весе 50 кг, и до 180° при ширине дверного полотна 800 мм при весе 30 кг.
Тяговый механизм	Складной
Амортизация открывания	Саморегулировка клапаном
Корпус	Силумин
Материал пружины	Закаленная сталь
Материал поршня и шестерни	Сталь повышенной прочности
Функция дохлопа	Рычагом
Регулировка скорости закрывания	Регулируется двумя независимыми клапанами в диапазонах 1. Регулировка скорости закрывания: 180° – 18° клапаном 2. Регулировка дохлопа: 18° – 0° клапаном
Дополнительные функции	Фиксирует двери в открытом положении
Цветовая гамма	Белый, серый, серебро, золото, графит, коричневый, черный
Температурный режим работы	От -45° до +60°С

#### 5. СХЕМА



<sup>2</sup> Завод-изготовитель оставляет за собой право вносить изменения в конструкцию изделия без предварительного уведомления потребителя

## 6. КОМПЛЕКТ ПОСТАВКИ

На фото показана комплектация и упаковка дверных доводчиков серии S «НОРА-М»



В комплект поставки входит:

- 5.1 Дверной доводчик 1 шт.;
  - 5.2 Рычаг доводчика 1 шт.;
  - 5.3 Упаковка 1 шт.;
  - 5.4 Инструкция 1 шт.;
  - 5.5 Пластиковая заглушка 1 шт.;
  - 5.6 Комплект шурупов для крепления на деревянные двери:
    - шурупы М6х30 мм для крепления тела доводчика;
    - шурупы М6х23 мм для крепления рычага доводчика.
- Комплект винтов для крепления на металлические двери:
- винт М6х16 мм для крепления тела доводчика;
  - винт М6х23 мм для крепления рычага доводчика.
- Винт 18 мм для крепления рычага доводчика к телу.

## 7. УСТАНОВКА И ТЕХНИЧЕСКОЕ ОБСЛУЖИВАНИЕ

Для установки замочно-скобяных изделий мы рекомендуем приглашать специалистов, имеющих соответствующую квалификацию, предоставляющих гарантию на свои услуги. При установке в ремонтируемом или строящемся помещении необходимо убедиться, что завершены все штукатурно-малярные работы; поверхности пола, стен и потолка просохли, комнаты хорошо проветрены и температурно-влажностные характеристики пришли в норму.

Для ухода за поверхностью изделий необходимо использовать средства, не содержащие кислоты, щелочи и абразивных порошков. Необходимо исключить резкий перепад

температур и влажности воздуха. Мыть водой и моющими растворами не рекомендуется.

## 8. ХРАНЕНИЕ

Хранить замочно-скобяные изделия «НОРА-М» необходимо в заводской упаковке. При хранении замочно-скобяных изделий должны быть приняты меры для предохранения их от механических повреждений, загрязнения, увлажнения, воздействия атмосферных осадков, от попадания прямых солнечных лучей, от воздействия температур менее 5°C и более 40°C. Не допускается хранить замочно-скобяные изделия вблизи отопительных приборов. Условия хранения должны обеспечивать нормативную влажность изделий в соответствии с ГОСТ 15150. Необходимо исключить резкий перепад температур и влажности воздуха.

Во избежание повреждений упаковки и замочно-скобяных изделий их необходимо хранить в горизонтальном положении в коробках, с жесткими поддонами на прокладках, в сухом проветриваемом помещении относительной влажностью воздуха 30-75%, при температуре от +10 до +30 градусов по Цельсию.

## 9. ТРАНСПОРТИРОВКА

Транспортирование изделий производят в универсальных контейнерах по ГОСТ 18477, ГОСТ 20259, ГОСТ 22225, а также в специализированных контейнерах, ящиках или другой таре, оговоренной в договоре на изготовление (поставку) изделий.

## 10. ГАРАНТИЙНЫЕ ОБЯЗАТЕЛЬСТВА

Производитель гарантирует безотказную работу изделия в течение 5 лет со дня продажи, при условии соблюдения правил установки, эксплуатации и хранения изделия.

Гарантия обеспечивается согласно Закону РФ «О защите прав потребителя».

При обнаружении дефектов производственного характера, изделие в полной комплектации необходимо вернуть в магазин по месту покупки для обмена. Замена производится только при сохранности товарного вида изделия и упаковки. Изделие не подлежит гарантийному обслуживанию, если неисправность (повреждение) возникла в результате несоблюдения правил транспортировки, установки и эксплуатации, небрежного обращения, а так же попытки изменить базовые характеристики изделия (вскрытие, деформация, рассверливание и другие виды воздействия, в результате чего изделие потеряло товарный вид, либо произошла поломка).

Гарантия не действует в случаях:

- неквалифицированных действий при установке, в том числе при монтаже изделий непрофессионалами;
- самостоятельного ремонта изделия клиентом;
- нарушения настоящих Правил и условий хранения, установки и эксплуатации изделия;
- механических повреждений лицевых поверхностей, вызванных неправильной эксплуатацией, установкой или транспортировкой, бытовых и прочих повреждений, возникших по вине потребителя.

Гарантия не распространяется на нормальный износ, царапины и повреждения, возникшие в процессе эксплуатации.

## 11. УТИЛИЗАЦИЯ

Рекомендуется проводить утилизацию замочно-скобяных изделий с учетом требований по сохранению окружающей среды.

Изделие прошло проверку и соответствует заявленным техническим характеристикам.